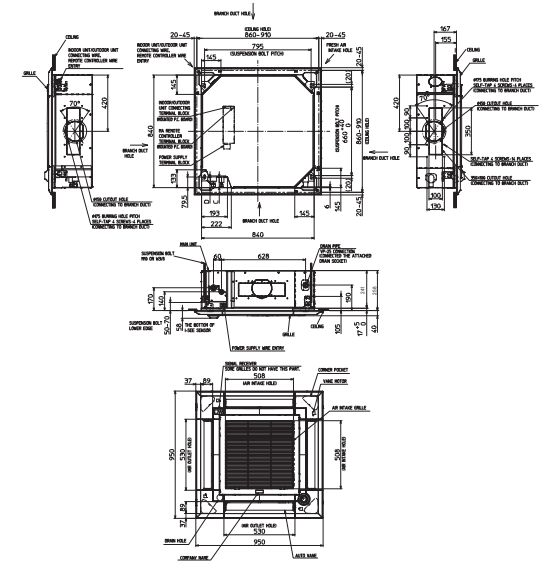
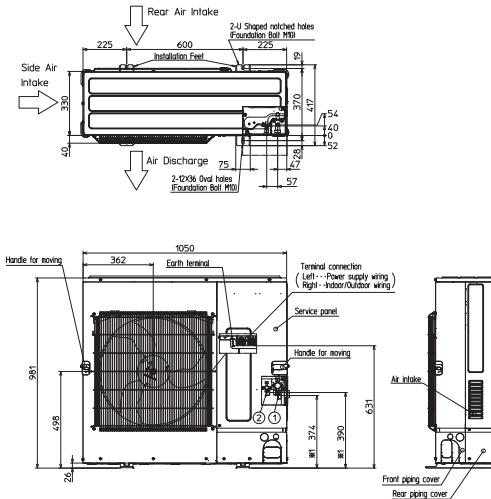


# Productfiche

## PUZ-M125VKA2 | MSDD-50TR2 | 2 x (PLA-M60EA2 + PLP-6EALM2)



Buitenunit		PUZ-M125VKA2		
Binnenunit		2 x PLA-M60EA2		
Set	Koeling	Nominale capaciteit	kW 12,1 (5,8~13,0)	
		Opgenomen vermogen	kW 4,01	
		SEER of $\eta_{s,e,c}$   Seizoensenergieklasse	256,7%   -	
		Jaarlijks energieverbruik	kWh -	
	Verwarming	Nominale capaciteit	kW 13,5 (4,8~15,0)	
Specificaties	Koeling	Opgenomen vermogen	kW 3,84	
		SCOP of $\eta_{s,h}$   Seizoensenergieklasse	178,8%   -	
		Jaarlijks energieverbruik	kWh -	
		Capaciteit bij -10°C	kW 8,2 (2,9~9,2)	
	Verwarming	Afmetingen (B x D x H)	mm 1050 x 330 x 981	
Buitenunit	Koeltechnische gegevens	Gewicht	kg 84,0	
		Koeling	Geluidsvermogen	dB(A) 72
			Geluidsdruk	dB(A) 54
			Luchtvolume	m³/u 5.160
			Toepassingsgebied	°C -15~46
		Verwarming	Geluidsdruk	dB(A) 56
			Luchtvolume	m³/u 5.520
			Toepassingsgebied	°C -15~+21
			Diameter vloeistof- & gasleiding	" 3/8 - 5/8
		Maximale leidingslengte	m 65	
		Maximaal hoogteverschil	m 30	
		Koelmiddel	R32	
		Hoeveelheid koelmiddel	kg 3,6	
		CO <sub>2</sub> -equivalent	ton 2,430	
		Koelmiddelvoorzijning voor	m 30	
Navulhoeveelheid koelmiddel	g/m 40			
Maximale koelmiddelvulling	kg 5,0			
CO <sub>2</sub> -equivalent bij max. koelmiddelvulling	ton 3,375			
Elektrische gegevens	Voedingsspanning	V;f;Hz 230;1;50		
	Voedingskabel	mm² 3G 6		
	Afzekering	A 32		
Binnenunit	Specificaties	Afmetingen (B x D x H)	mm 840 x 840 x 258	
		Gewicht	kg 21,0	
		Koeling	Geluidsvermogen	dB(A) 54
			Geluidsdruk	dB(A) 27-29-31-32
			Luchtvolume	m³/u 720-840-960-1080
	Verwarming	Geluidsdruk	dB(A) 27-29-31-32	
		Luchtvolume	m³/u 720-840-960-1080	
	Specificaties rooster	Beschikbare statische druk	Pa 0	
		Afmetingen (B x D x H)	mm 950 x 950 x 40	
		Gewicht	kg 5,0	
Voedingsspanning		V;f;Hz Via de buitenunit		
Voedingskabel		mm² -		
Elektrische gegevens	Afzekering	A -		
	Communicatiekabel	mm² 4G 2,5		



# Fiche produit

## PUZ-M125VKA2 | MSDD-50TR2 | 2 x (PLA-M60EA2 + PLP-6EALM2)

Unité extérieure		PUZ-M125VKA2		
Unité intérieure		2 x PLA-M60EA2		
Set	Froid	Capacité nominale	kW 12,1 (5,8~13,0)	
		Puissance absorbée	kW 4,01	
		SEER ou $\eta_{s,c}$   Classe énergétique saisonnier	256,7%   -	
		Consommation annuelle d'énergie	kWh -	
		Capacité nominale	kW 13,5 (4,8~15,0)	
Set	Chauffage	Puissance absorbée	kW 3,84	
		SCOP ou $\eta_{s,h}$   Classe énergétique saisonnier	178,8%   -	
		Consommation annuelle d'énergie	kWh -	
		Puissance à -10°C	kW 8,2 (2,9~9,2)	
		Dimensions (L x P x H)	mm 1050 x 330 x 981	
Spécifications	Froid	Poids	kg 84,0	
		Puissance acoustique	dB(A) 72	
	Froid	Pression acoustique	dB(A) 54	
		Débit d'air	m³/h 5.160	
		Plage de fonctionnement	°C -15~46	
	Chauffage	Pression acoustique	dB(A) 56	
		Débit d'air	m³/h 5.520	
		Plage de fonctionnement	°C -15~+21	
	Données frigorifiques	Diamètre conduite liquide & gaz		" 3/8 - 5/8
		Longueur maximale		m 65
Dénivellation maximale		m 30		
Type de fluide frigorigène		R32		
Précharge de fluide frigorigène		kg 3,6		
Équivalent CO <sub>2</sub>		tonnes 2,430		
Précharge de fluide frigorigène pour		m 30		
Volume de mise à niveau du fluide frigorigène		g/m 40		
Charge de fluide frigorigène maximale		kg 5,0		
Équivalent CO <sub>2</sub> en charge maximale		tonnes 3,375		
Données électriques	Alimentation électrique		V;ph;Hz 230;1;50	
	Câble d'alimentation		mm² 3G 6	
	Taille de fusible recommandée		A 32	
Spécifications	Dimensions (L x P x H)		mm 840 x 840 x 258	
	Poids		kg 21,0	
	Froid	Puissance acoustique	dB(A) 54	
		Pression acoustique	dB(A) 27-29-31-32	
	Chauffage	Débit d'air	m³/h 720-840-960-1080	
		Pression acoustique	dB(A) 27-29-31-32	
	Débit d'air		m³/h 720-840-960-1080	
Pression statique disponible		Pa 0		
Spécifications grille	Dimensions (L x P x H)		mm 950 x 950 x 40	
	Poids		kg 5,0	
Données électriques	Alimentation électrique		V;ph;Hz Via l'unité extérieure	
	Câble d'alimentation		mm² -	
	Taille de fusible recommandée		A -	
	Câble de communication		mm² 4G 2,5	

